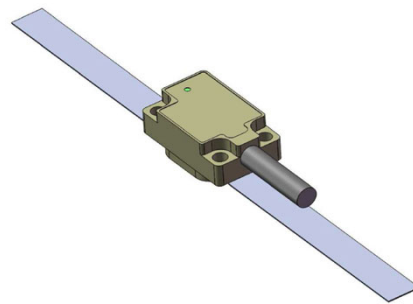


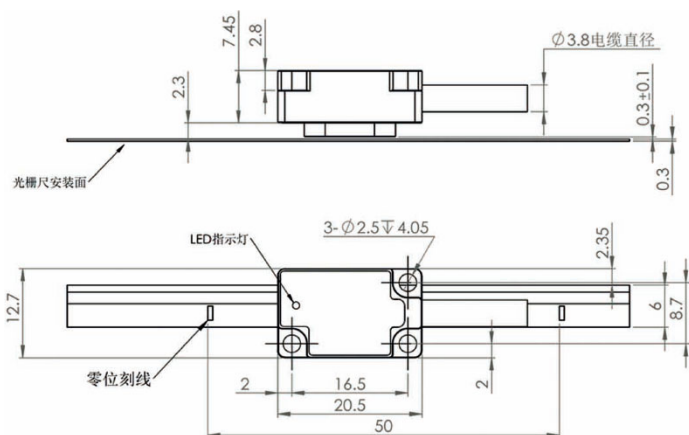
- 非接触反射式光电系统
- 紧凑的安装结构
- 光栅尺栅距20um和80um可选
- ABZ数字输出，1Vpp模拟量和绝对值输出可选
- 分辨率从0.02um至5um可选
- 金属膨胀系数一致的高耐高温不锈钢尺可玻璃尺（可定制）



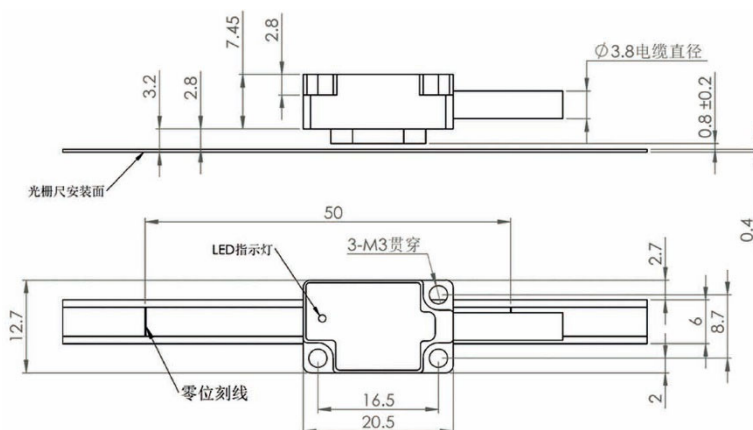
电气性能参数:

名称	数据	备注
输出信号:	A+、A-、B+、B-、Z+、Z-信号为RS422差分输出信号，模拟量为1Vpp Sin/Cos信号（0.6-1.2V）	
输出信号电路:	推挽式	
AB信号关系:	AB信号相位为90度（读数时以此判断方向）	
最大信号频率:	30MHZ(4倍频后)	
Z信号 :	磁零位（Z信号的宽度为1/4 A信号周期） 模拟量的Z信号宽度位1/2模拟量信号周期	每隔50mm一个光零位
LED显示:	蓝灯：信号幅度>80%；绿灯：信号幅度>60% 红灯：信号异常	
工作电源:	5V±5%	
空载电流:	< 30mA	
工作电流:	< 110mA	
加速度:	400mm/s ²	
震动:	55Hz至2000Hz时最大100 mm / s ²	
工作温度:	- 10°C-70°C	需要宽温的可定制
湿度:	RH<90% 非凝露	
存储温度:	-20°C - 80°C	
防护等级:	IP40	
重量 :	读头重量8g，线缆重量25.5g/ m	
电缆:	直径3.8mm, 8芯加强屏蔽PUR超柔电缆	弯曲寿命大于2000万次长度可定制
连接方式	开放式；封闭式可选	

ORM20系列安装尺寸: (mm)

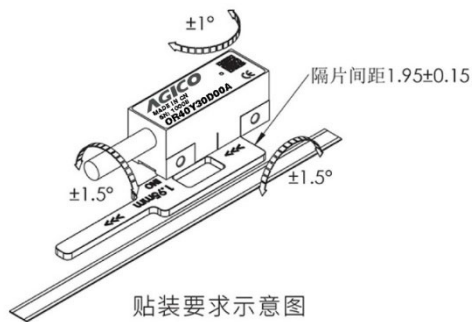


ORM80系列安装尺寸: (mm)



AGICO 安捷高 ORM80/20系列光栅尺 (敞开式光栅位移编码器)

安装要求:



贴装要求示意图

光栅尺参数说明:

名称	数据	备注
光栅尺型号:	OS80/20	
栅距:	80/20mm	
外形尺寸:	0.3 x 6mm	
精度:	±6 um/m	
线性精度:	±3 um/m	
最大长度:	50m	
热膨胀系数:	10.1±0.2 um/m/°C	有特种钢尺可选购
光栅尺重员:	15g/m	

指示灯及零点说明:

绿灯:	信号幅度>80%
绿灯:	信号幅度>60%
红灯:	信号异常 (也有信号输出, 如需红灯禁止信号输出订购时需说明)
灯灭0.3S一次:	过零点
灯灭0.3S两次:	零点相位需要调整, 微动下读数头位置即可

读数头选型表:

功能	订单格式	参数	备注	
分辨率	D	5μm	Max Speed 18m/s	
	X	1μm	Max Speed 18m/s	
	Z	0.5μm	Max Speed 15m/s	
	W	0.2μm	Max Speed 6m/s	
	Y	0.1μm	Max Speed 3m/s	
	H	A	50nm	Max Speed 1.5m/s
	K		40nm	Max Speed 1.1m/s
	I		20nm	Max Speed 0.6m/s
	O		10nm	Max Speed 0.3m/s
线长度	03	B	0.3m	
	10		1m	
	30		3m	
	...			
接线方式	D00	C	散线	
	D09		9针D型插头 (公头)	
	D15		15针D型插头 (公头)	

光栅读头订货明细:

M80/20 - - -

A B C

数字量输出接线定义:

功能	数值信号	颜色	9针D型 (公头)	15针D型 (公头)
电源	5V	红	5	7
	0V	黑	1	2
增量信号	A+	白	2	14
	A-	灰	6	6
	B+	蓝	4	13
	B-	紫	8	5
参考零位	Z+	棕	3	12
	Z-	橙	7	4
限位	P	黄	-	11
	Q	绿	-	10
报警	E	浅绿	-	3
屏蔽	外	银	外壳	外壳

模拟量输出接线定义:

功能	信号	颜色	9针D型 (公头)	15针D型 (公头)
电源	5V	红	5	4
	0V	黑	1	12
增量信号	SIN+	白	2	9
	SIN-	灰	6	1
	COS+	蓝	4	10
	COS-	紫	8	2
参考零位	Index+	棕	3	3
	Index-	橙	7	11
屏蔽	内	银	9	15
	外	银	外壳	外壳

光栅尺选型表:

功能	订单格式	参数	备注
宽度 (毫米)	06	A	
长度 (毫米)	300	B	0.3m
	900		0.9m
	3000		3m
	...		最长40米
材质	00	C	普通钢
	01		特种钢
双面胶	E	D	空, 默认带双面胶
			不带双面胶

光栅尺订货明细:

OS80/20

A B C D