

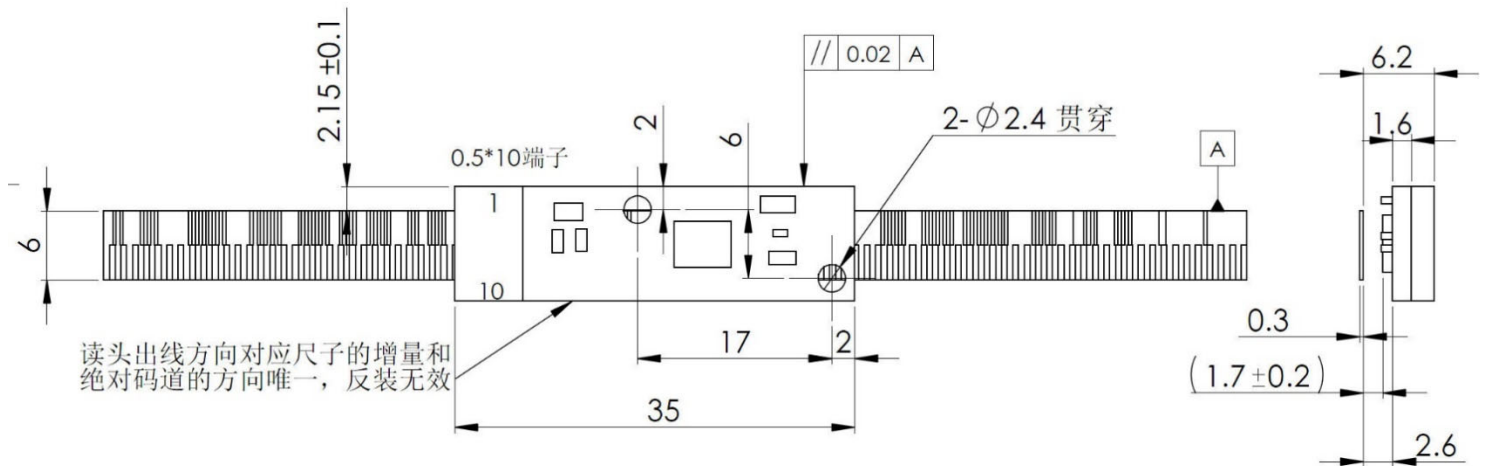
- 电路板式读头，安装空间很小
- 绝对值输出，无滞后
- 分辨率 29bit
- 真绝对值，不带电池



性能参数:

名称	数据	备注
输出信号	绝对值 Biss C	
分辨率	0.0125um	
编码器位数长度	29bit	
建议时钟频率	2.5MHz	
工作电压	5VDC±5%	
电流能耗	<30mA	空载
匹配的光栅尺	OSA20	
最大测量长度	1000mm	
与尺间隙	1.75±0.2mm	
最大移动速度	5m/s	
加速度	20G (55Hz to 2000HZ)	
工作温度	-10~+ 80℃	
储存温度	-30~+80℃	
产品形式	PCB板	

安装尺寸: mm



接线定义:

功能	电源		BISS C 信号			
	5V	0V	MA+(时钟)	MA-(时钟)	SL+(数据)	SL-(数据)
引脚	9	10	8	7	5	6

订货明细表: ORCA20 - _

L 编码器位数长度: 29