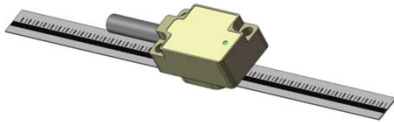


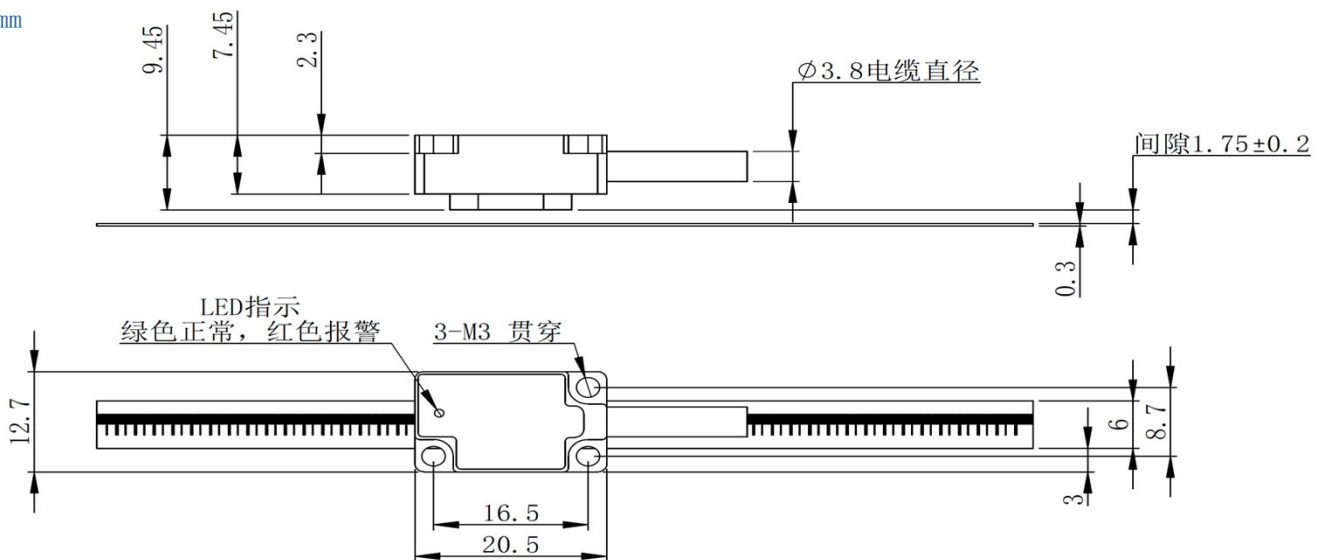
- 非接触式、高可靠性
- 绝对值输出，无滞后
- 工业标准接口 Biss 或 SSI 可选
- 分辨率 29bit
- 真绝对值，不带电池
- 集成 set-up LED
- 光栅尺最长 1000mm

性能参数:

名称	数据	备注
工作电压	5VDC±5%	
电流能耗	<30mA	空载
输出信号	Biss C/ SSI	可选
分辨率	0.0125um	
与尺间隙	1.75±0.2mm	
最大移动速度	5m/s	
加速度	20G (55Hz to 2000HZ)	
工作温度	-10~+ 80°C	
储存温度	-30~+80°C	
防护等级	IP67	
外壳材料	合金	
线缆	3.8* AWG26 高柔电缆, 拖链电缆	长度可选
连接方式	开放式; 封闭式可选	最长电缆长度10m



安装尺寸: mm

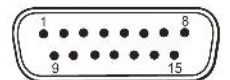
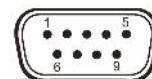


接线定义:

功能	BISS C 信号	SSI 信号	颜色	9 针D 型 (公头)	15 针D 型 (公头)
电源	5V	5V	红	5	7
	0V	0V	黑	9	2
信号	MA+(时钟)	CLK+(时钟)	白	4	14
	MA-(时钟)	CLK-(时钟)	灰	8	6
	SL+(数据)	DAT+ (数据)	蓝	3	13
	SL-(数据)	DAT- (数据)	紫	7	5
屏蔽	Shield	Shield	银	外壳	外壳

订货明细表:

名称	订货代码	规格参数	备注
系列	20A	A 20A系列读数头	配OSM20A绝对式光栅尺
分辨率	29	B 29Bit	
输出协议	B	C BISS C输出协议	
	S	C SSI输出协议	
线缆长度	0.3	D 线缆长度0.3米	长度可定制
	1.0	D 线缆长度1.0米	
	3.0	D 线缆长度3.0米	
接线方式	D00	E 散线	
	D09	E 9针D型插头 (公头)	
	D15	E 15针D型插头 (公头)	



您的订单:

ORMA -

A B C D E