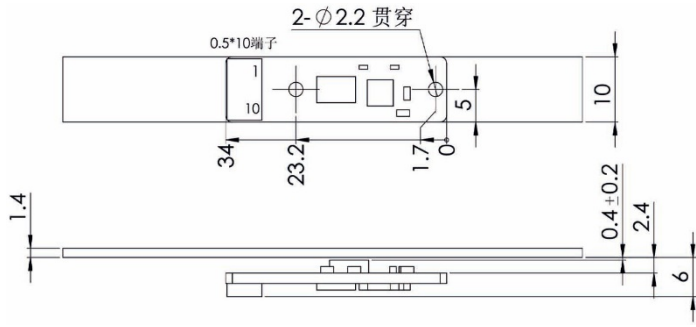
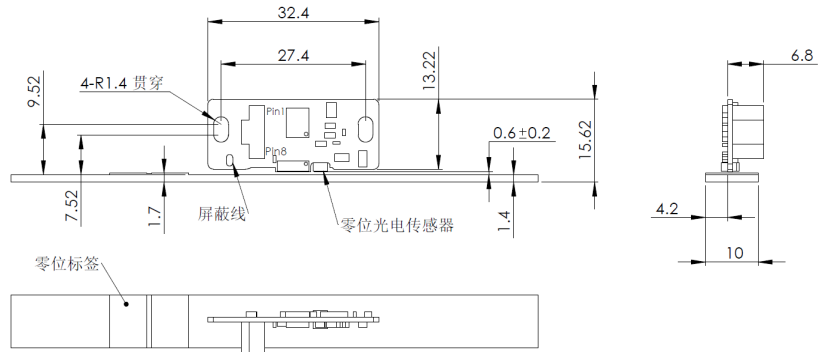


PCB-01读数头尺寸: (mm)



PCB-02读数头尺寸: (mm)



读头电参数:

名称	数据	备注
磁尺匹配型号	TR20	
分辨率	最高0.005mm	依订货表选择
系统精度	± (0.02+0.03×L米) mm	
重复精度	±0.002mm	
与磁尺间隙	0.4±0.2mm	
移动速度	5m/s	
外壳材料	合金	
工作温度	-10~+70°C	
储存温度	-30~+80°C	
工作电压	5VDC±5% 或 24VDC±20%	
电流能耗	最大35mA	
输出信号	正交A, B, Z增量信号; A _v /A _b /B _v /B _b /Z _v /Z _b	方波信号

移动速度:

分辨率 (mm)	移动速度m/s									
	0.04	0.05	0.06	0.06	0.13	0.25	0.49	0.93	1.25	2.27
0.001	0.04	0.05	0.06	0.06	0.13	0.25	0.49	0.93	1.25	2.27
0.005	0.22	0.25	0.28	0.31	0.63	1.25	2.45	4.67	6.25	11.36
0.01	0.44	0.50	0.55	0.63	1.25	2.50	4.90	9.35	12.50	22.73
0.025	1.10	1.25	1.39	1.56	3.13	6.25	12.25	23.36	31.25	56.82
0.05	2.20	2.50	2.77	3.13	6.25	12.50	24.51	46.73	62.50	113.64
0.1	4.39	5.00	5.54	6.25	12.50	25.00	49.02	93.46	125.00	227.27
0.1	4.39	5.00	5.54	6.25	12.50	25.00	49.02	93.46	125.00	227.27
脉冲间隔 时间(μs)	22.76	20	18.04	16	8	4	2.04	1.07	0.8	0.44
计算频率 (Hz)	10984	12500	13858	15625	31250	62500	122549	233645	312500	568182

信号线定义:

No	1	2	3	4	5	6	7	8	9	10
Signal	/	/	Z-	Z+	B-	B+	A-	A+	+5V	GND

订货明细表:

名称	订货代码		规格参数	备注
分辨率	Z	A	0.5um	
	X		1um	Standard

您的订单: MRC20__

└─ 分辨率: Z-0.5um X-1um