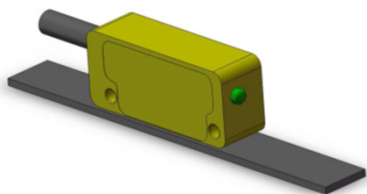


- 超强的抗污能力
- 超大安装间隙
- 数字和模拟输出可选
- 集成 Set-up LED
- 粘贴单零点可选
- 50m以内无缝超长测量



移动速度:

分辨率 (mm)	移动速度m/s									
	0.02	0.03	0.03	0.03	0.06	0.13	0.25	0.47	0.63	1.14
0.0005	0.02	0.03	0.03	0.03	0.06	0.13	0.25	0.47	0.63	1.14
0.001	0.04	0.05	0.06	0.06	0.13	0.25	0.49	0.93	1.25	2.27
0.005	0.22	0.25	0.28	0.31	0.63	1.25	2.45	4.67	6.25	11.36
0.01	0.44	0.50	0.55	0.63	1.25	2.50	4.90	9.35	12.50	22.73
0.025	1.10	1.25	1.39	1.56	3.13	6.25	12.25	23.36	31.25	56.82
0.05	2.20	2.50	2.77	3.13	6.25	12.50	24.51	46.73	62.50	113.64
0.1	4.39	5.00	5.54	6.25	12.50	25.00	49.02	93.46	125.00	227.27
0.1	4.39	5.00	5.54	6.25	12.50	25.00	49.02	93.46	125.00	227.27
脉冲间隔 时间(μs)	22.76	20.00	18.04	16.00	8.00	4.00	2.04	1.07	0.80	0.44
计算频率 (Hz)	10,984	12,500	13,858	15,625	31,250	62,500	122,549	233,645	312,500	568,182

读头电参数:

名称	数据	备注
磁尺匹配型号	TR10	
分辨率	最高0.005mm	依订货表选择
系统精度	±(0.02+0.03×L米) mm	
重复精度	±0.002mm	
与磁尺间隙	Max.2mm	
移动速度	1m/s	
外壳材料	合金	
工作温度	-10~+70°C	
储存温度	-30~+80°C	
防护等级	IP67	
工作电压	5VDC±5%	
电流能耗	最大18mA	
连接方式	开放式; 封闭式可选	最长电缆长度10m
输出信号	正交A, B, Z增量信号; A,/A,B,/B,Z,/Z	方波信号
输出电路	线驱式	

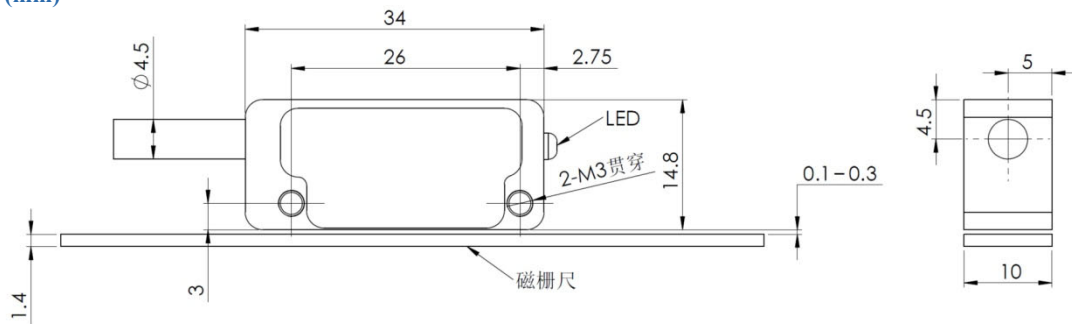
订货明细表:

功能	订单格式	参数	备注
分辨率	Z	A	0.5μm
	X		1μm
	D		5μm
	E		10μm
	F		20μm
	G		25μm
	K		50μm
线长度	03	B	0.3m
	10		1m
	30		3m
	...		
接线方式	空白	C	散线
	D09		9针D型插头(公头)
	D15		15针D型插头(公头)

信号线定义:

功能	信号	颜色	9针D型 (公头)	15针D型 (公头)
电源	5V	红	5	7
	0V	黑	9	2
增量信号	A+	白	4	14
	A-	灰	8	6
	B+	蓝	3	13
参考零位	B-	紫	7	5
	Z+	棕	2	12
屏蔽	Z-	橙	6	4
	外	银	外壳	外壳

读数头尺寸: (mm)



您的订单: **MRS10** - - -

A B C