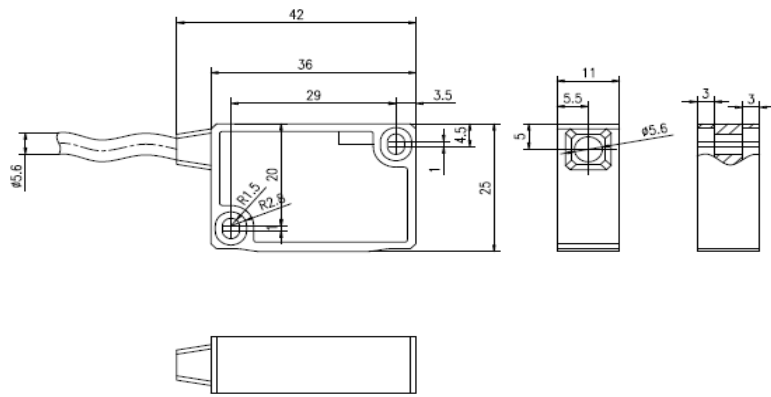


- 超强的抗污能力
- 超大安装间隙
- 数字和模拟输出可选
- 集成 Set-up LED
- 粘贴单零点可选
- 90m以内无缝超长测量



读数头尺寸: (mm)



读头电参数:

名称	数据	备注
磁尺匹配型号	TR50	
分辨率	最高0.005mm	依订货表选择
系统精度	±(0.02+0.03×L米) mm	
重复精度	±0.02mm	
与磁尺间隙	Max.2mm	
移动速度	1m/s	
外壳材料	合金	
工作温度	-10~+70°C	
储存温度	-30~+80°C	
防护等级	IP67	
工作电压	5VDC±5% 或 24VDC±20%	
电流能耗	最大18mA	
连接方式	开放式; 封闭式可选	最长电缆长度10m
输出信号	正交A, B, Z增量信号; A, /A, B, /B, Z, /Z	方波信号
输出电路	线驱式	

信号线定义:

颜色	红	黑	绿	棕	蓝	黄	白	灰
功能	Vcc	GND	A+	A-	B+	B-	Z+	Z-

移动速度:

分辨率 (mm)	移动速度m/s									
	0.001	0.04	0.05	0.06	0.06	0.13	0.25	0.49	0.93	1.25
0.005	0.22	0.25	0.28	0.31	0.63	1.25	2.45	4.67	6.25	11.36
0.01	0.44	0.50	0.55	0.63	1.25	2.50	4.90	9.35	12.50	22.73
0.025	1.10	1.25	1.39	1.56	3.13	6.25	12.25	23.36	31.25	56.82
0.05	2.20	2.50	2.77	3.13	6.25	12.50	24.51	46.73	62.50	113.64
0.1	4.39	5.00	5.54	6.25	12.50	25.00	49.02	93.46	125.00	227.27
0.1	4.39	5.00	5.54	6.25	12.50	25.00	49.02	93.46	125.00	227.27
脉冲间隔时间(μs)	22.76	20	18.04	16	8	4	2.04	1.07	0.8	0.44
计算频率 (Hz)	10984	12500	13858	15625	31250	62500	122549	233645	312500	568182

订货明细表:

名称	订货代码	规格参数	备注
工作电压	24	A	24VDC±20%
	05		5VDC±5%
	528		5~28VDC
线缆长度	02	B	2m
	04		4m
输出电路	PP	C	推挽式
	LD		线驱动
分辨率	0005	D	0.005mm
	0010		0.01mm
	0025		0.025mm
	0050		0.05mm
	0100		0.1mm

您的订单:

