

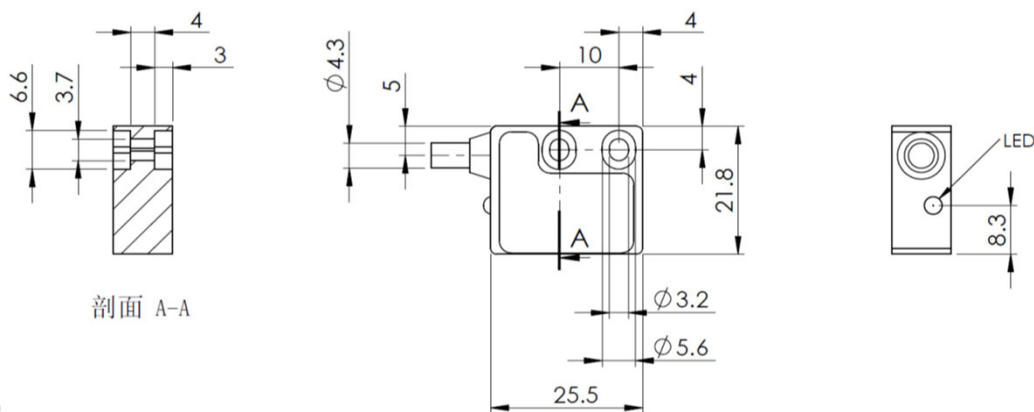
- 超小型读数头
- 超强的抗污能力
- 读数头重量轻 (<10g)
- 分辨率从1um-50um
- 集成 Set-up LED
- 粘贴单零点可选
- 90m以内无缝超长测量



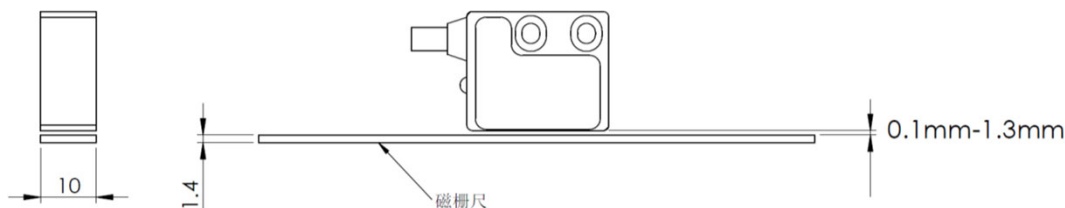
读头电参数:

名称	数据	备注
工作电压	5VDC±5%	
分辨率	1um,2um,5um,10um,20um,25um,50um	依订货明细表选择
重复精度	±0.002mm	±2个增量脉冲 (常温)
与磁尺间隙	0.5±0.3mm	
移动速度	≤5m/s	
工作温度	-10 ~ +70°C	
防护等级	IP67	
输出信号	正交A, B, Z增量信号	方波信号
输出电路	线驱动(LD)/推挽式 (PP)	标准是线驱动(LD)
磁尺匹配型号	TR20	

读头尺寸: (mm)



安装尺寸: (mm)



信号线参数:

颜色	红	黑	白	灰	蓝	紫	棕	橙	银
功能	5V	GND	A+	A-	B+	B-	Z+	Z-	外壳

请选择型号: MR20 _ _ - _ _

